

ΜΑΓΝΗΤΙΚΕΣ ΜΠΑΡΕΣ ΣΕ ΚΟΥΤΙ



GLM 1/300



ΤΕΧΝΙΚΑ ΧΑΡΑΚΤΗΡΙΣΤΙΚΑ:

- Μαγνητική δύναμη: 16.000 Gauss (σε κλειστό χώρο)
- Βάρος: 10 kg
- Αριθμός μαγνητικών ράβδων: Νο.5

ΧΑΡΑΚΤΗΡΙΣΤΙΚΑ ΚΑΤΑΣΚΕΥΗΣ:

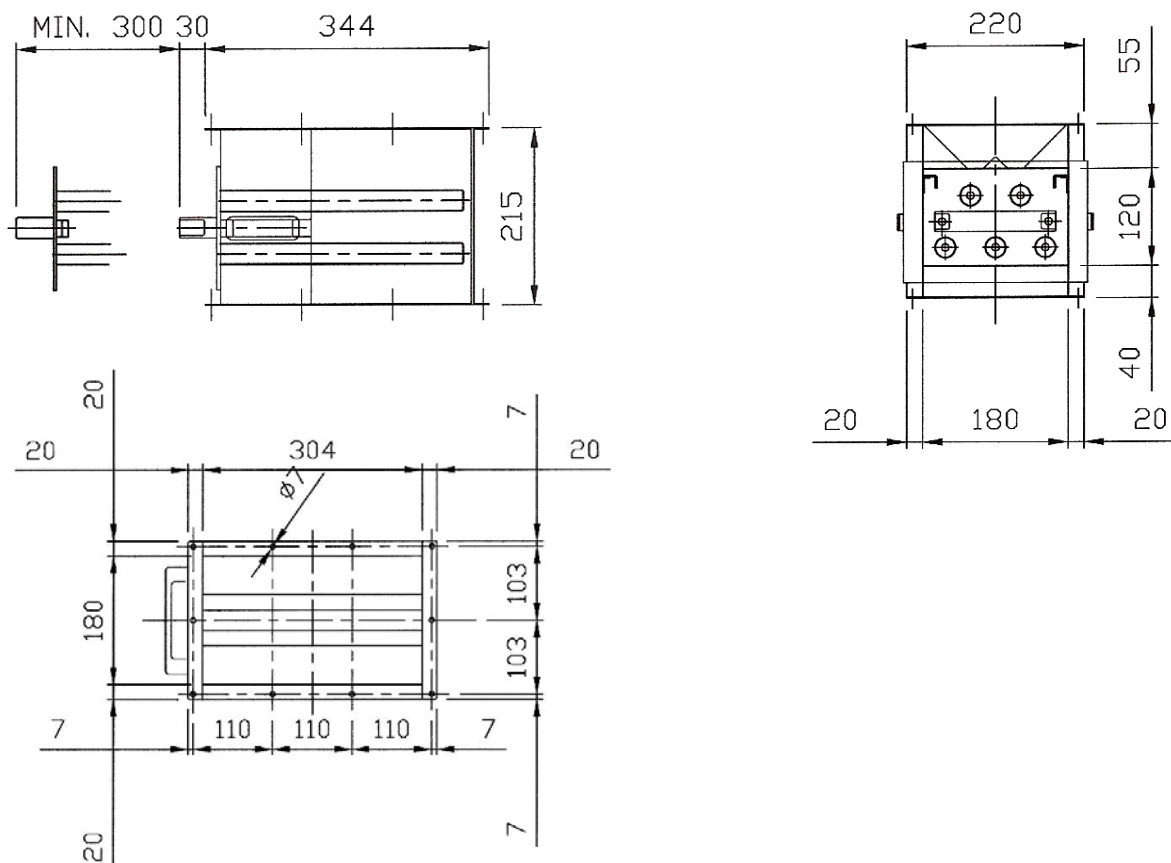
- Σε αφαιρούμενο κουτί
- Εξολοκλήρου από ανοξείδωτο χάλυβα AISI 304
- Μόνιμες μαγνητική μπάρες, σε νεοδύμιο
- Γρήγορο κλείσιμο
- Χειροκίνητος καθαρισμός

ΕΦΑΡΜΟΓΕΣ:

- Για ξηρά υλικά σε σκόνη ή κόκκους
- Μετά από σπαστήρα
- Μετά από μεταφορική ταινία

ΠΛΕΟΝΕΚΤΗΜΑΤΑ:

- Υψηλή απόδοση
- Εύκολη εγκατάσταση
- Χωρίς συντήρηση



Όλες οι διαστάσεις είναι σε mm