

ΜΑΓΝΗΤΙΚΗ ΔΙΑΧΩΡΙΣΤΙΚΗ ΤΑΙΝΙΑ “Overbelt”



Οι μαγνητικές διαχωριστικές ταινίες Overbelt χρησιμοποιούνται για τον διαχωρισμό των σιδηρούχων αντικειμένων, αναμειγμένα με μη μαγνητικά υλικά που μεταφέρονται με μεταφορικές ταινίες.

Μαγνητικό πεδίο:

- Στάνταρ με σιδηρίτη (Fe)
- Υψηλής απόδοσης με νεοδύμιο (Nd)

Μηχανοκίνηση:

- Με ηλεκτρομειωτήρα στον βασικό εξοπλισμό
- Προαιρετικά με υδραυλικό κινητήρα

Πλεονεκτήματα:

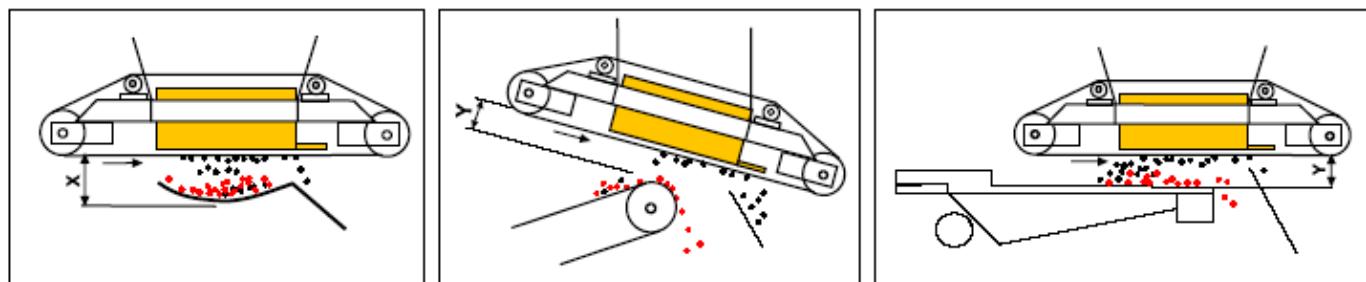
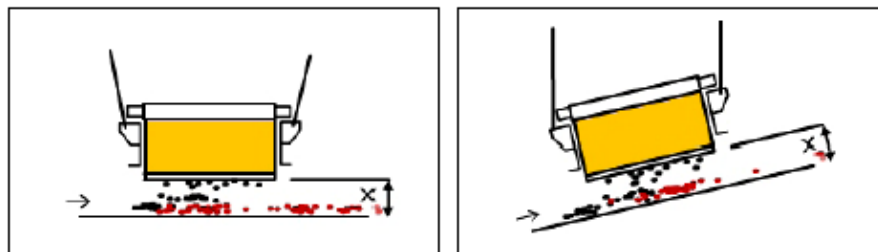
- Μηδενική κατανάλωση ενέργειας
- Μόνιμο μαγνητικό πεδίο
- Εγγύηση συνεχούς λειτουργίας αφού το μαγνητικό πεδίο δεν μπορεί να διακοπεί
- Ελάχιστη ανάγκη συντήρησης, μόνο για τα μηχανικά μέρη

Εφαρμογή σε:

- Μονάδες θραύσης αδρανών υλικών
- Ανακύκλωση στερεών αποβλήτων
- Ανακύκλωση ξύλου, πλαστικού και άλλων υλικών

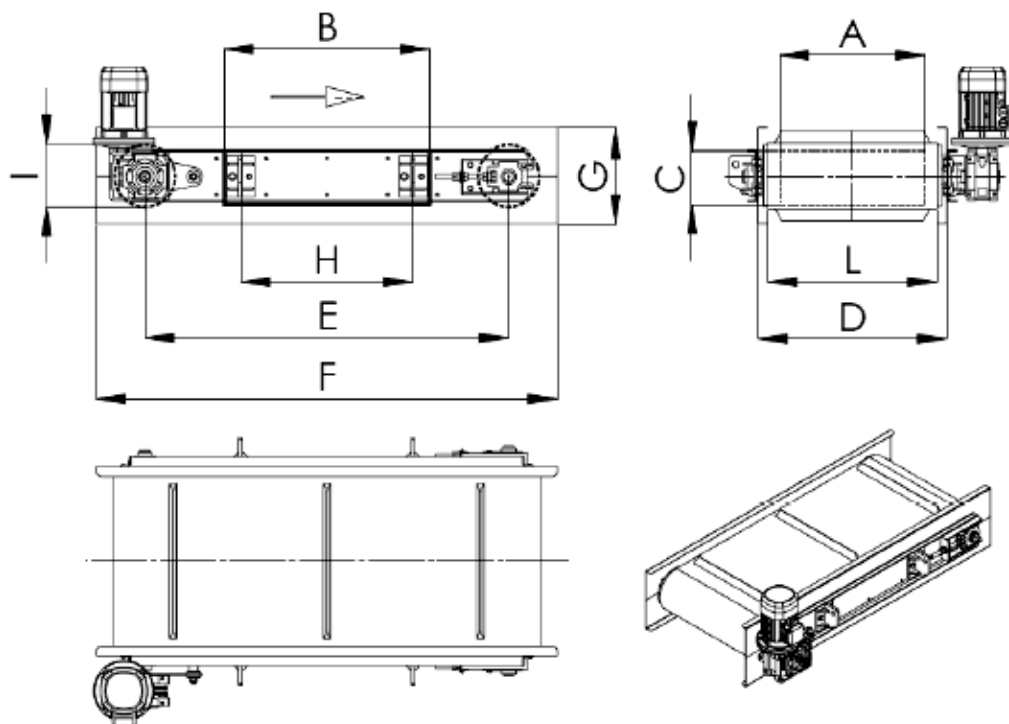


ΑΡΧΗ ΛΕΙΤΟΥΡΓΙΑΣ



ΜΑΓΝΗΤΙΚΗ ΔΙΑΧΩΡΙΣΤΙΚΗ ΤΑΙΝΙΑ

Τεχνικά Χαρακτηριστικά



Τύπος	A Πλάτος Μαγνήτη	B Μήκος Μαγνήτη	C Πάχος Μαγνήτη	D	E	F	G	H	Ι Ø	L	kg	kW
OVB.45.40.14	400	450	140	580	1050	1400	354	610	215	500	315	1.5
OVB.55.40.14	400	550	140	580	1150	1500	354	710	215	500	365	1.5
OVB.65.40.14	400	650	140	580	1250	1600	354	810	215	500	415	1.5
OVB.65.50.16	500	650	160	680	1250	1600	354	810	215	600	500	1.5
OVB.75.50.16	500	750	160	680	1350	1700	354	910	215	600	550	1.5
OVB.85.50.16	500	850	160	680	1450	1800	354	1010	215	600	600	1.5
OVB.95.50.16	500	950	160	680	1550	1900	354	1110	215	600	650	1.5
OVB.105.50.16	500	1050	160	680	1650	2000	354	1210	215	600	700	1.5
OVB.115.50.16	500	1150	160	680	1750	2100	354	1310	215	600	750	1.5
OVB.65.60.22	600	650	220	780	1300	1700	390	510	250	700	770	2.2
OVB.75.60.22	600	750	220	780	1400	1800	390	610	250	700	845	2.2
OVB.85.60.22	600	850	220	780	1500	1900	390	710	250	700	920	2.2
OVB.95.60.22	600	950	220	780	1600	2000	390	810	250	700	1000	2.2
OVB.105.60.22	600	1050	220	780	1700	2100	390	910	250	700	1090	2.2
OVB.115.60.22	600	1150	220	780	1800	2200	390	1010	250	700	1170	2.2
OVB.65.85.27	850	650	270	1030	1400	1900	460	510	320	950	1220	2.2
OVB.75.85.27	850	750	270	1030	1500	2000	460	610	320	950	1350	2.2
OVB.85.85.27	850	850	270	1030	1600	2100	460	710	320	950	1480	2.2
OVB.95.85.27	850	950	270	1030	1700	2200	460	810	320	950	1600	2.2
OVB.110.85.27	850	1100	270	1030	1850	2350	460	960	320	950	1760	2.2
OVB.120.85.27	850	1200	270	1030	1950	2450	460	1060	320	950	1900	2.2

Όλες οι διαστάσεις είναι σε mm. Άλλα μεγέθη και σχήματα, διατίθενται κατόπιν αιτήματος