

ΜΑΓΝΗΤΙΚΟ ΤΥΜΠΑΝΟ ΣΕ ΚΟΥΤΙ

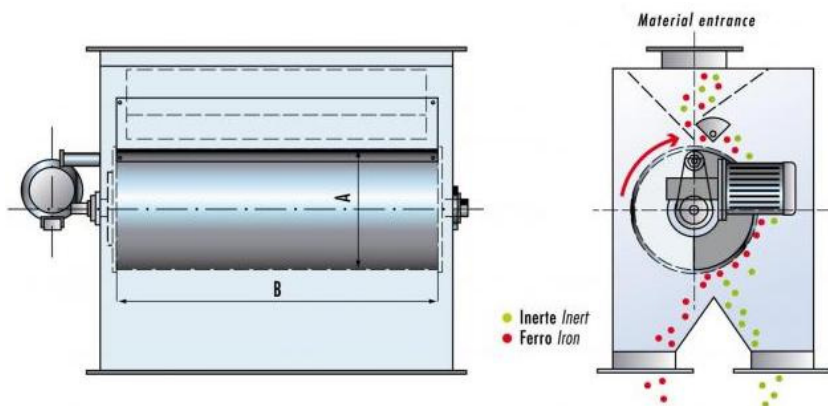


Τα μαγνητικά μηχανήματα ταξινόμησης παρέχονται με μια δομή από ανοξείδωτο χάλυβα, όπου τα κοκκώδη και λεπτά υλικά μεταφέρονται σε ένα τύμπανο διαχωρισμού. Μόλις το υλικό έχει το σωστό διαχωρισμό, ρέει σε δύο διαφορετικές εξόδους.

Η περιστροφή του τυμπάνου προκύπτει από το μοτέρ που βρίσκεται έξω από το κουτί.

Όσον αφορά τον διαχωρισμό λεπτόκοκκων υλικών, συνιστάται η χρησιμοποίηση μηχανών διαλογής με μαγνήτες νεοδυμίου.

Βρίσκουν εφαρμογή στην άλεση και στις βιομηχανίες κεραμοποιίας.



Λειτουργία Μηχανής Ταξινόμησης με Μαγνητικό Τύμπανο

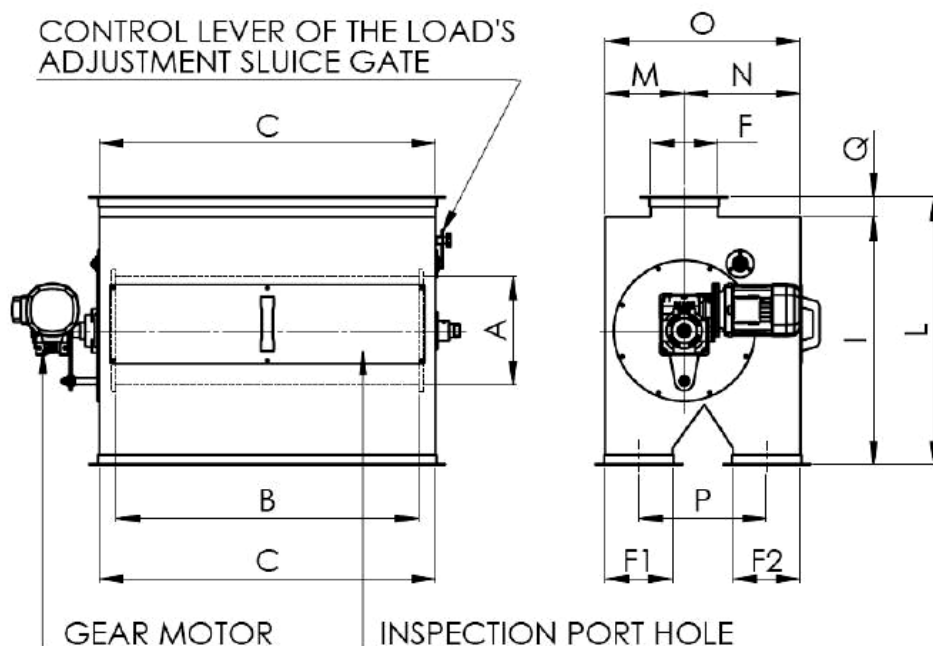


Μηχανή Ταξινόμησης με Μαγνητικό Τύμπανο

Διπλή Μηχανή Ταξινόμησης με Μαγνητικό Τύμπανο

ΜΑΓΝΗΤΙΚΟ ΤΥΜΠΑΝΟ ΣΕ ΚΟΥΤΙ

Τεχνικά Χαρακτηριστικά



Τύπος	AØ	B	C	F	F1	F2	I	L	M	N	O	P	Q	kg	kW
CTM.23.20	219	200	280	200	150	200	640	700	170	280	450	275	60	68	0.18
CTM.23.30	219	300	380	200	150	200	640	700	170	280	450	275	60	78	0.18
CTM.23.40	219	400	480	200	150	200	640	700	170	280	450	275	60	88	0.25
CTM.23.50	219	500	580	200	150	200	640	700	170	280	450	275	60	100	0.25
CTM.23.60	219	600	680	200	150	200	640	700	170	280	450	275	60	110	0.25
CTM.23.70	219	700	780	200	150	200	640	700	170	280	450	275	60	122	0.25
CTM.23.80	219	800	880	200	150	200	640	700	170	280	450	275	60	135	0.25
CTM.23.90	219	900	980	200	150	200	640	700	170	280	450	275	60	140	0.25
CTM.31.30	324	300	400	200	200	200	740	800	235	345	580	380	60	130	0.37
CTM.31.40	324	400	500	200	200	200	740	800	235	345	580	380	60	160	0.37
CTM.31.50	324	500	600	200	200	200	740	800	235	345	580	380	60	175	0.37
CTM.31.60	324	600	700	200	200	200	740	800	235	345	580	380	60	200	0.55
CTM.31.70	324	700	800	200	200	200	740	800	235	345	580	380	60	225	0.55
CTM.31.80	324	800	900	200	200	200	740	800	235	345	580	380	60	240	0.55
CTM.31.90	324	900	1000	200	200	200	740	800	235	345	580	380	60	260	0.55
CTM.41.60	400	600	700	200	200	200	960	1020	305	405	710	510	60	240	0.55
CTM.41.70	400	700	800	200	200	200	960	1020	305	405	710	510	60	272	0.55
CTM.41.80	400	800	900	200	200	200	960	1020	305	405	710	510	60	300	0.55
CTM.41.90	400	900	1000	200	200	200	960	1020	305	405	710	510	60	332	0.55
CTM.41.100	400	1000	1100	200	200	200	960	1020	305	405	710	510	60	365	0.55
CTM.41.120	400	1200	1300	200	200	200	960	1020	305	405	710	510	60	400	0.55
CTM.61.120	500	1200	1300	300	250	350	1250	1320	400	580	980	680	70	770	1.5
CTM.61.140	500	1400	1500	300	250	350	1250	1320	400	580	980	680	70	835	1.5
CTM.61.150	500	1500	1600	300	250	350	1250	1320	400	580	980	680	70	880	1.5
CTM.61.160	500	1600	1700	300	250	350	1250	1320	400	580	980	680	70	930	1.5
CTM.61.180	500	1800	1900	300	250	350	1250	1320	400	580	980	680	70	985	1.5

Όλες οι διαστάσεις είναι σε mm. Άλλα μεγέθη και σχήματα, διατίθενται κατόπιν αιτήματος