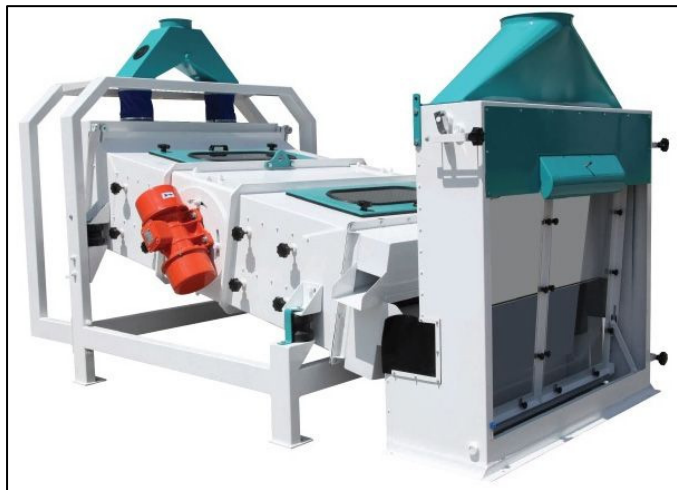


ΚΟΣΚΙΝΟ ΔΟΝΗΤΙΚΟ “VIBRO SEPARATOR”



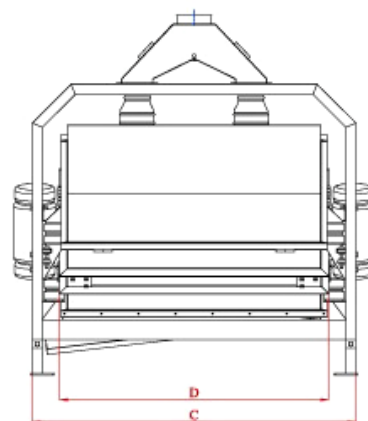
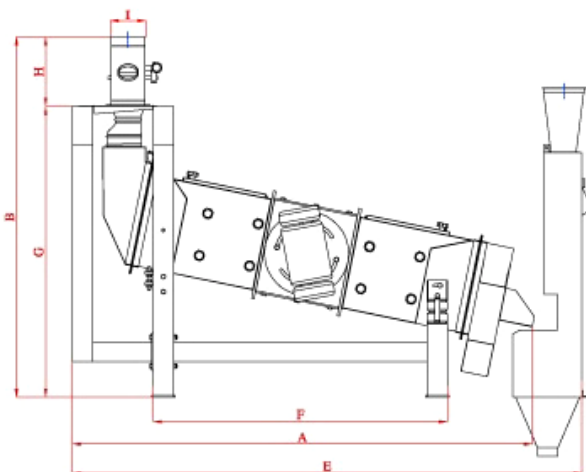
ΧΑΡΑΚΤΗΡΙΣΤΙΚΑ:

Κόσκινο για προ-καθαρισμό σιτηρών, σπόρων και υλικών σε pellets, με 1 ή 2 επίπεδα σιτών

- Στιβαρή κατασκευή από βαμμένο χάλυβα St-37.2
- 2 Δονητές ηλεκτρικοί
- 1 Σήτα διαιρούμενη, σε κάθε επίπεδο
- Ελαστικά μπαλάκια καθαρισμού των σιτών
- 2 Θυρίδες πρόσβασης με γυαλί οπτικού ελέγχου
- Προδιαγραφές για εύκολη αποσυναρμολόγηση
- Βάση στήριξης

ΠΡΟΑΙΡΕΤΙΚΑ:

- Κατασκευή σε ανοξείδωτο χάλυβα 304
- Κατασκευή με 3 επίπεδα σιτών
- Βεντιλατέρ αναρρόφησης
- Πίνακας ηλεκτρικός



Τύπος	Διαστάσεις (mm)									Μοτέρ kW	Διαστάσεις Σήτας Τεμ. / mm	Απόδοση Ton / h	Βάρος Kg
	A	B	C	D	E	F	G	H	I				
UN-CS 75/150	2145	1700	1130	833	2450	1290	1450	195	120	2x 0.35	4x 740x745	3 – 5	385
UN-CS 100/150	2145	1750	1380	1083	2450	1290	1450	300	150	2x 0.35	4x 990x745	8 – 12	425
UN-CS 100/200	2645	1750	1380	1083	2950	1790	1450	300	150	2x 0.35	4x 990x995	15 – 20	490
UN-CS 150/200	2645	2125	1920	1580	2950	1790	1725	400	150	2x 0.75	4x 1490x995	25 - 30	1200