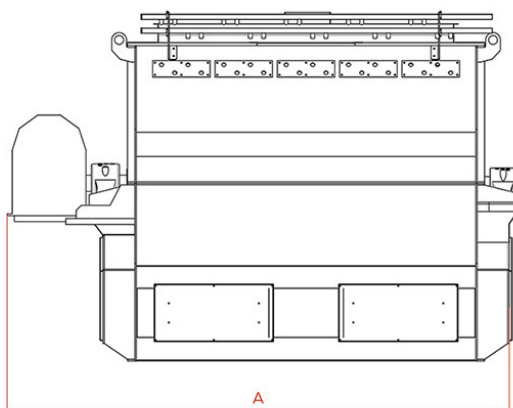
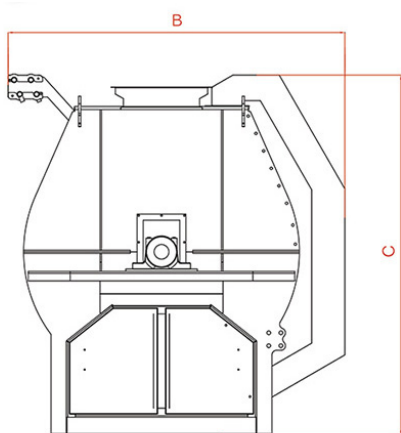


ΑΝΑΜΕΙΚΤΗΣ ΟΡΙΖΟΝΤΙΟΣ “BATCH RIBBON”



ΧΑΡΑΚΤΗΡΙΣΤΙΚΑ:

- Ομοιογενή ανάμιξη υλικών σε σκόνη ή κόκκους
- Στιβαρή κατασκευή
- Άξονας με διπλό έλικα, με ρυθμιζόμενη ταχύτητα
- Σύστημα παρτίδων με μεγάλη ακρίβεια (1: 100.000)
- Αυτόματη λειτουργία εισόδου προϊόντων
- Αυτόματη συρταρωτή κόφτρα εκκένωσης μείγματος
- Μονάδα εκκένωσης αέρα
- Σύστημα προσθήκης υγρών με μπεκ ψεκασμού
- Ηλεκτρομειωτήρας με τροχαλίες και ιμάντα μετάδοσης
- Εύκολη συντήρηση, μεγαλύτερη διάρκεια ζωής
- Χρόνος ανάμιξης 3 – 4 min.



Τύπος	Διαστάσεις (mm)			Μοτέρ kW	Χωρητικότητα Γεωμετρική Lt
	A	B	C		
OR-KRT 5	3400	1860	1840	7.5	1500
OR-KRT 10	3550	1980	1950	15.0	3300
OR-KRT 15	3480	2220	2460	18.0	5700
OR-KRT 20	4480	2200	2000	22.0	5700
OR-KRT 25	5615	2225	2000	45.0	8500
OR-KRT 30	5615	2590	2000	55.0	8500